

Les appuis-tête *matrix*[®]

La nouvelle référence des appuis-tête



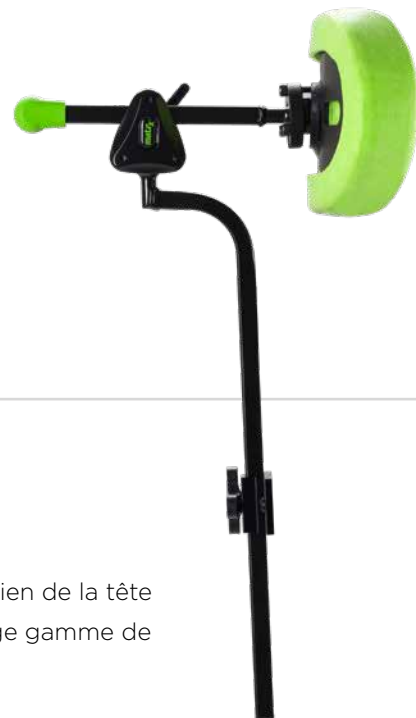
Un soutien maximal de la tête

Des réglages simples et intuitifs



Yes, you can.[®]

matrix® LOXX™



Le dernier né de la gamme

Matrix® Loxx™ est un appui-tête simple et intuitif à utiliser qui offre un soutien de la tête épuré et efficace. Grâce à ses quatre points de réglage, il possède une large gamme de configuration afin d'apporter la solution à de nombreux besoins.

Installation rapide

Obtenez le bon support facilement grâce au levier de réglage qui offre des changements de positions faciles et rapide. Une molette se trouve sur la fixation pour retirer l'appui-tête ou régler la hauteur.

Fixation hautement réglable

Cet appui-tête pourra répondre aux différents besoins comme les cyphoses modérées et les postures asymétriques peuvent s'accommoder facilement.

Position stable

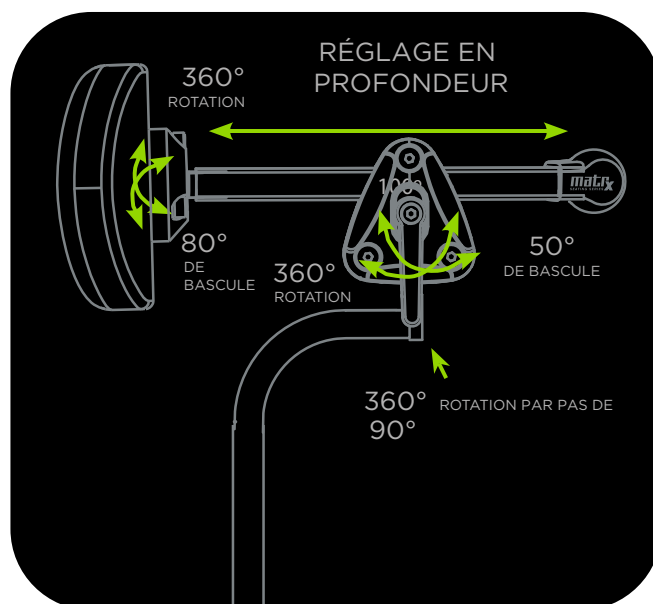
Cette conception unique a été soumise à des essais de collision et garantit un maintien sûr et supérieur, sans aucun mouvement.

Caractéristiques additionnelles

- > Deux pivots ronds et une barre traversante pour orienter de façon optimale le coussin
- > Support vertical incurvé pour une orientation latérale du coussin ou plus en avant
- > Une meilleure visibilité grâce au caoutchouc vert ajouté à la barre traversante



Réglage du support



matrix[®] ELAN[®]

Un design premium

L'appui-tête Matrix Elan est compact, léger et extrêmement réglable. Il offre un soutien et un confort excellents. Grâce à ses 6 points de réglage, il est notre appui-tête le plus configurable, offrant une solution pour chaque besoin.

Le plus configurable

Le support de cet appui-tête innovant offre de nombreuses capacités de positionnement, de la plus simple à la plus complexe, même dans des situations de cyphoses extrêmes. Il dispose également d'une fonction d'escamotage pour faciliter les transferts.

Réglages sans outil spécifique

Installation rapide et facile grâce à une simple clé Allen.

Sécurité

Cette conception, testée en cas de collision, possède une fonction de verrouillage innovante qui sécurise l'appui-tête.

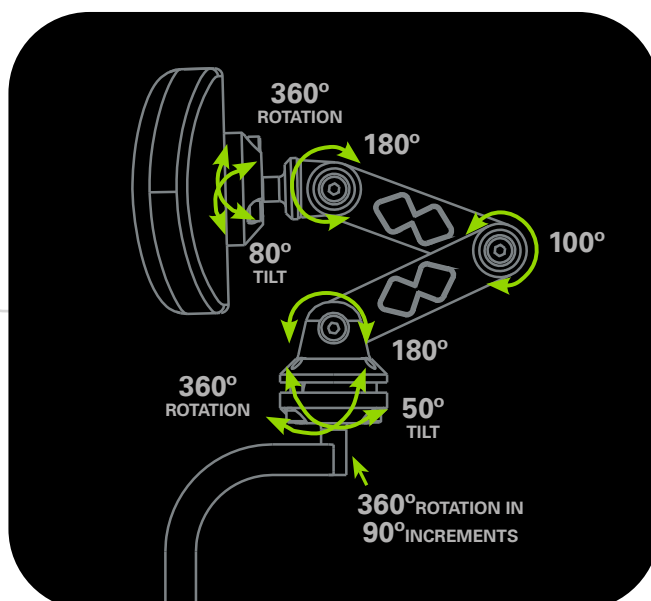


Autres caractéristiques

- > Deux tailles de support : standard (380 mm) et mini (280 mm)
- > Support vertical incurvé pour une orientation latérale du coussin ou plus en avant
- > Version rallongée du support disponible pour atteindre même les cyphoses les plus sévères.



Réglages





Coussins d'appui-tête



Confortable

Mousse double densité, offrant immersion tout en protégeant de tout talonnement



Durable

Mousse de haute qualité moulée et enveloppant la structure en aluminium pour plus de protection. Mousse avec traitement antibactérienne Ultra-fresh pour plus d'hygiène



Léger

Deux fois plus léger que les coussins équivalents de la concurrence.



Adaptabilité

Structure en aluminium qui peut être retravaillée pour adapter la forme aux besoins de l'utilisateur



Housses

Deux housses disponibles, toutes deux équipées d'une glissière, imperméables et respirables : standard ou en polyuréthane bi-extensible.



Bandeau

Bandeau frontal confortable en néoprène. Fixations latérales très simples à installer et utiliser. L'intérieur de la bande comprend une surface antidérapante. Disponible uniquement sur le coussin 4 points.



Occipital

Offre un soutien de l'occiput et deux appuis sous-occipitaux. Disponibles en deux tailles.



Standard

La forme de la structure en aluminium peut être retravaillée pour s'adapter aux besoins. Offre un excellent soutien de l'occiput et latéral. Disponibles en trois tailles.



4 points

Offre un excellent soutien de l'occiput tout en dégagant les champs visuel et auditif. La forme de la structure en aluminium peut être retravaillée pour s'adapter aux besoins. Disponible en deux tailles.

Une technologie avancée

Des conceptions à la pointe de la technologie

Notre gamme d'assise et de dossiers de positionnement Matrix offre des solutions cliniquement efficaces et avant-gardistes qui font partie des produits les plus fiables, les plus modulaires et les plus fonctionnels du marché. Nous vous présentons notre nouvel appui-tête Matrix® Loxx™ ainsi que notre appui-tête primé Matrix® Elan qui offrent des solutions hautement configurables en combinaison avec nos coussins d'appui-tête reconnus.



Montage et compatibilité

Les appuis-tête Matrix Elan et Loxx™ incluent un kit de plaques de montage avec une molette de réglage ergonomique qui permet à nos appuis-tête Matrix de se fixer à la plupart des dossiers rigides de positionnement, y compris notre célèbre gamme Matrix® E2.

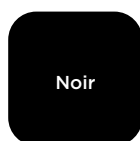
Le kit de plaques de montage comprend également une cale à utiliser lorsqu'un dégagement supplémentaire est nécessaire. Autre possibilité, l'un ou l'autre modèle peut être monté sur nos dossiers Invacare Flex 3 grâce aux adaptateurs disponibles en option.



Caractéristiques techniques

Invacare offre aujourd'hui une gamme complète pour trouver la solution à tous les besoins posturaux : coussins d'assise, dossiers de positionnement, ceintures/harnais et appuis-tête. Découvrez toute cette gamme sur notre site internet : www.invacare.fr

			
	Matrx Loxx ▼	Matrx Elan Standard ▼	Matrx Elan Mini ▼
Supports d'appui-tête	380 x 115 mm**	380 x 260 mm**	280 x 260 mm**
			
	Standard ▼	Occipital ▼	4 points ▼
Coussins d'appui-tête	150 x 90 mm 250 x 130 mm 360 x 130 mm	230 x 180 mm 310 x 200 mm	280 x 260 mm 230 x 190 mm



Noir

Revêtement

* Les appuis-tête Matrx Elan et Matrx Loxx ont passé les tests Frontal Impact Sled (crash-test). Tests conformes aux normes ISO7176:5 (2019) et ISO 16840-4 (2009).

** + 70 mm de réglage latéral



Tel: +33 2 47 62 64 00
contactfr@invacare.com
www.invacare.fr

Invacare Poirier S.A.S
 Route de Saint Roch
 37230 Fondettes
 France



© 2022 Invacare International Sarl GmbH. Tous droits réservés.
 Indications données à titre d'information (non contractuelle). Invacare se réserve le droit de modifier sans préavis les données techniques ou de présentation de ce produit. Invacare Matrx Headrests - FR - 06/2022

